

QJ

中华人民共和国航天行业标准

FL 6310

QJ 20042.1—2011

带锁键螺柱 第 1 部分：轻型螺柱

Stud with locked in-key locked—
Part 1: Lightweight studs

2011—07—19 发布

2011—10—01 实施

国家国防科技工业局 发布

前 言

本标准由以下二部分组成：

——第1部分：轻型螺柱；

——第2部分：重型螺柱。

本部分是标准的第1部分。

本部分的附录A为资料性附录。

本部分由中国航天科技集团公司提出。

本部分由中国航天标准化研究所归口。

本部分起草单位：中国航天标准化研究所、中国航天科工集团公司六九四厂。

本部分主要起草人：查朝晖、侯安印、姚建革、殷小健、胡庆宽、温楠。

带锁键螺柱 第1部分：轻型螺柱

1 范围

本部分规定了螺母端螺纹规格为MJ5×0.8~MJ12×1.5的轻型带锁键螺柱（以下简称螺柱）的尺寸、材料、热处理、表面处理及标记示例。

本部分适用于螺柱的制造与验收。

2 规范性引用文件

下列文件中的条款通过本部分的引用而成为本部分的条款。凡是注日期的引用文件，其随后所有的修改单（不包含勘误的内容）或修订版均不适用于本部分，然而，鼓励根据本部分达成协议的各方研究是否可使用这些文件的最新版本。凡是不注日期的引用文件，其最新版本适用于本部分。

QJ 20041—2011 带锁键螺柱通用规范

3 要求

3.1 型式与尺寸

螺柱的尺寸按图1、表1的规定，理论重量见表2。

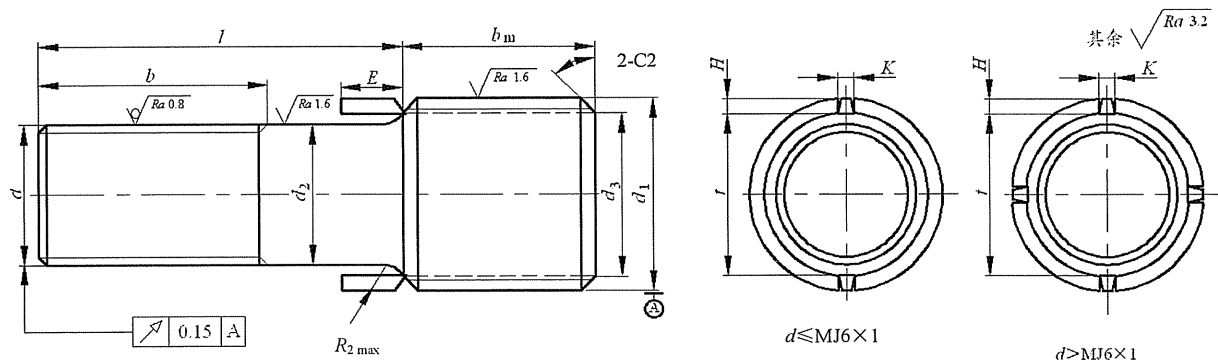


图1

表1

单位为毫米

螺柱螺母端 螺纹规格 d	b	螺柱螺柱端				d_2	K	H	E	
		螺纹规格 d_1	b_m	t	d_3					
MJ 5×0.8	12.5	M 8	8.0	5.6	6.6	5.0	0 -0.12	1.73	1.0	4.0
MJ 6×1	15.0	M 10	10.0	7.6	8.4	6.0	0 -0.15	1.73	1.0	4.8
MJ 8×1	17.0	M 12×1.5	12.0	9.6	10.4	8.0		1.73	1.0	4.8
(MJ 8×1.25)	17.0	M 12×1.5	12.0	9.6	10.4	8.0		1.73	1.0	4.8
MJ 10×1.25	21.0	M 14×1.5	14.0	11.6	12.4	10.0		1.73	1.0	4.8
(MJ 10×1.5)	21.0	M 14×1.5	14.0	11.6	12.4	10.0		1.73	1.0	4.8
MJ 12×1.25	23.5	M 16×1.5	16.0	13.6	14.4	12.0	0 -0.18	1.73	1.0	4.8
(MJ 12×1.5)	23.5	M 16×1.5	16.0	13.6	14.4	12.0	1.73	1.0	4.8	

注：括号内规格为非优选系列。